

# PLATINUM **PRO** PLASTIC

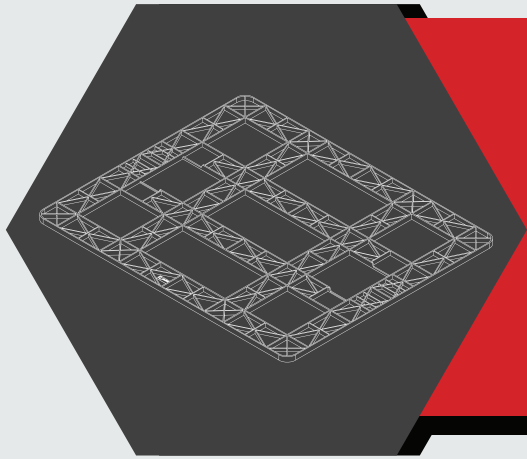
PLASTIC INJECTION MOLDING SPECIALIST



**SOLUTION BY EXPERTISE**  
MAY 2019



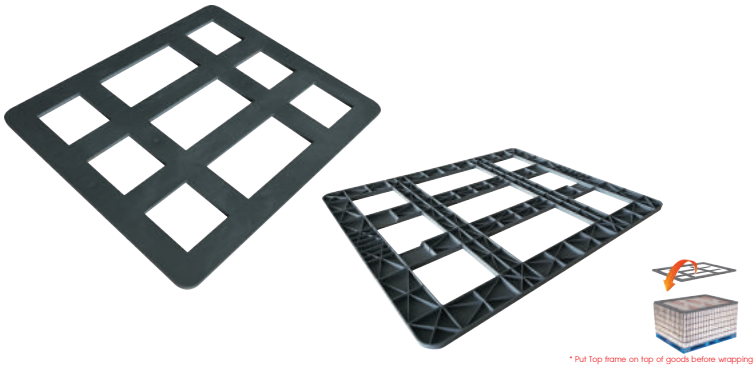
**TOP FRAME**



# TOP FRAME

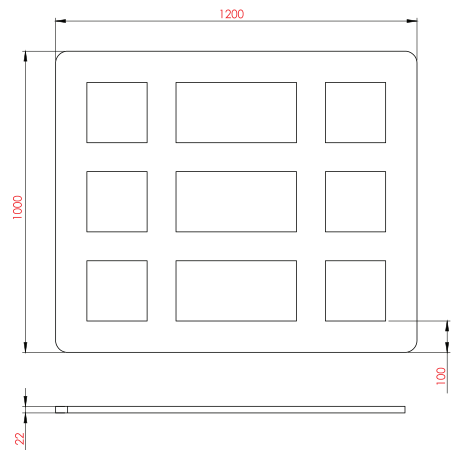
○1830

1000x1200x22 mm.



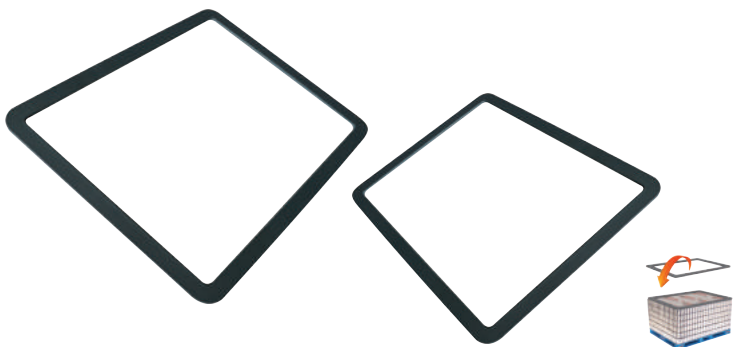
\* Put Top frame on top of goods before wrapping \*

|            |   |
|------------|---|
| Dim.(Ext.) | : 1000x1200x22 mm.                              |
| Material   | : PP  |
| Function   | : Put Top frame on top of goods before wrapping |



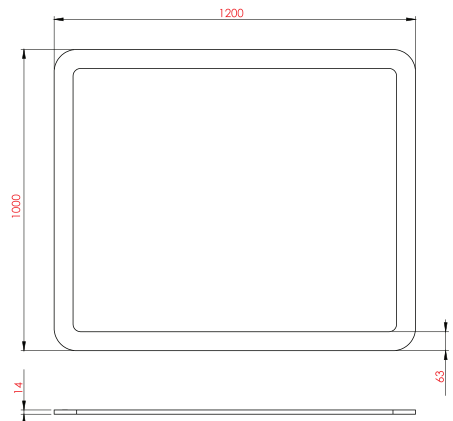
TF1012

1000x1200x14 mm.



\* Put Top frame on top of goods before wrapping \*

|            |   |
|------------|---|
| Dim.(Ext.) | : 1000x1200x14 mm.                              |
| Material   | : PP  |
| Function   | : Put Top frame on top of goods before wrapping |



## PLATINUM PRO PLASTIC CO., LTD.

Sale Office : 69/5 Moo 11, Buddha Monthon, Rai Khing, Sam Phran, Nakhon Pathom 73210

Factory : 99/11 Moo 6, Makhamkoo, Nikomphattana, Rayong 21180

## บริษัท แพลตตินั่ม โปร พลาสติก จำกัด

สำนักงานขาย : 69/5 หมู่ 11 ถนนพุทธมณฑลสาย 5 ตำบลไร่ขิง อำเภอสามพราน นครปฐม 73210

โรงงาน : 99/11 หมู่ 6 ต.มะขามคู่ อ.นิคมพัฒนา จ.ระยอง 21180

 (+66) 2 001 8888

 (+66) 2 001 8889

 marketing@platinumproplastic.com

 www.facebook.com/platinumproplastic

 www.platinumproplastic.com

 platinumpro

